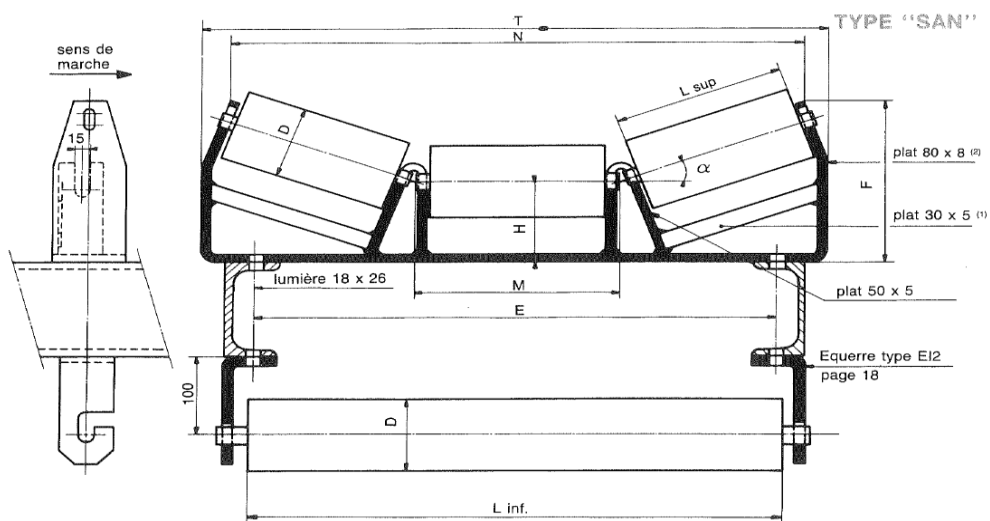


# SUPPORTS EN AUGES NORMAUX

## Type SAN



## Exécution

- Supports pour rouleaux mines, axe  $d = 20$  et  $25$ , méplats  $14$ , Norme E 53300
- $\alpha = 20$  ou  $30^\circ$  en standard (autre angles à la demande)
- Toutes autres dimensions sur demande notamment pour rouleaux norme NFE 53301
- Supports avec pincement (sans pincement sur demande)
- <sup>(1)</sup> à partir de bande  $650$
- <sup>(2)</sup>  $100 \times 8$  pour bande  $1000$  et  $1200$

Bande	400	500	600	650	700	800	1000	1200
D	70/89	70/89	70/89	70/89	70/89	70/89	70/89	70/89
L sup.	150	190	230	240	250	290	355	425
H	100	100	100	100	100	100	125	125
E	466	566	666	716	766	866	1106	1306
T	560	680	800	830	870	980	1200	1400
M $\alpha = 20^\circ$	184	224	264	274	284	324	394	464
M $\alpha = 30^\circ$	185	225	265	275	285	325	395	465
F $\alpha = 20^\circ$	190	203	215	220	225	240	287	310
F $\alpha = 30^\circ$	220	235	260	262	270	287	348	384
N $\alpha = 20^\circ$	500	615	730	760	790	900	1110	1312
N $\alpha = 30^\circ$	470	575	690	712	745	855	1050	1240
Poids kg	5	6.5	7.5	8	8.5	9	13	15
L inf.	475	575	675	725	775	875	1115	1315