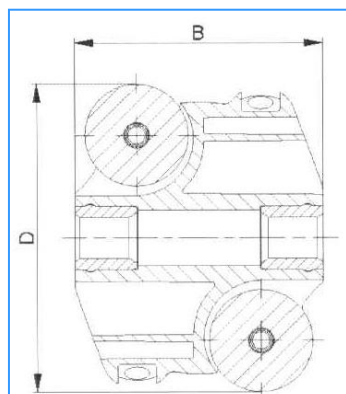


GALETS MULTIDIRECTIONNELLES CHARGES ISOLÉES

Solutions Multidirectionnelles / Modulables / Flexibles

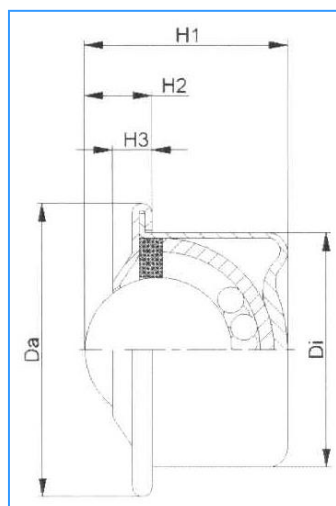
Galets plastique multidirectionnels type GPM



Galets équipés d'olives plastique roulant sur des axes inox
 Pour le transport de produits à fonds plats et rigides
 Pour axe Ø8 ou 10mm

TYPE	D (mm)	Ø AXE (mm)	B (mm)	Charge admissible (Kg)
GPM40	40	8 ou 10	29	10
GPM48	48	8 ou 10	39	15
GPM60	60	8 ou 10	48	20
GPM80	80	8 ou 10	64	40

Galets acier à billes multidirectionnels type GBN



Galets équipés d'une bille centrale prisonnière
 Enveloppe acier permettant une intégration optimale

GAMME NORMALE						
TYPE	Da (mm)	Di (mm)	H1 (mm)	H2 (mm)	H3 (mm)	Charge admissible (Kg)
GBN24	31	24	21	9.5	5.5	50
GBN36	45	36	30.5	10	6	120
GAMME RENFORCEE						
TYPE	Da (mm)	Di (mm)	H1 (mm)	H2 (mm)	H3 (mm)	Charge admissible (Kg)
GBR24	31	24	21	9.5	5.5	120
GBR36	45	36	30.5	10	6	350