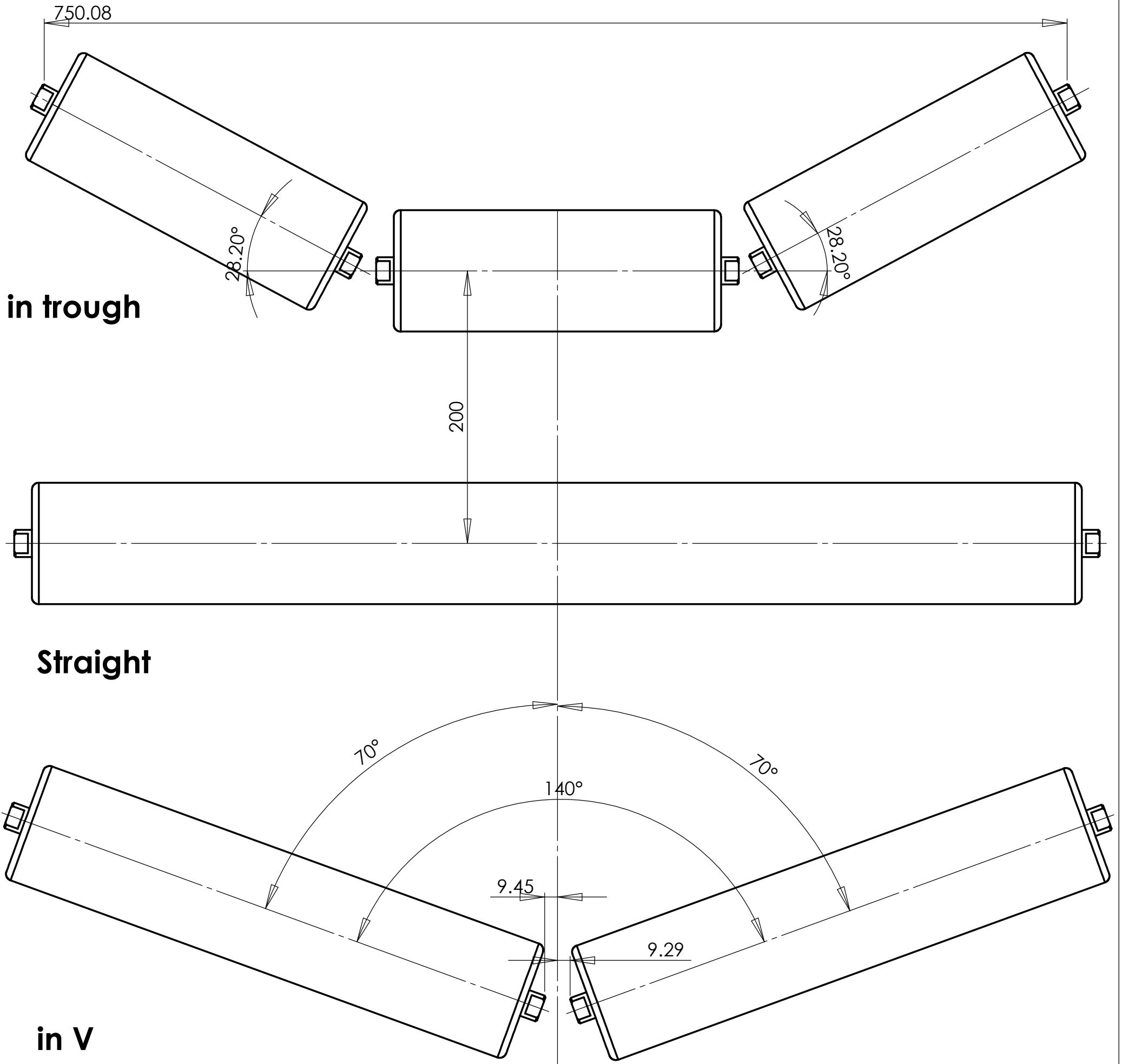



Different types of assembly



	Designation :	Code long :	Code court :
Echelle : 1:3	 2 rue EMILE DESCHANEL 42026 Saint ETIENNE CEDEX 1		Dessiné par :
Format : Personnaliser	Tel. : 0033 (0)4-77-43-83-83 Web : www.david-rol.com	Fax : 0033 (0)4-77-43-83-90 E.mail : david@david-rol.com	Date :
Tolérance générale : JS13 sauf contre indication / Casser les arrêtes vives Ce document est la propriété exclusive de DAVID. Il ne peut être communiqué, reproduit ou utilisé sans notre autorisation.			