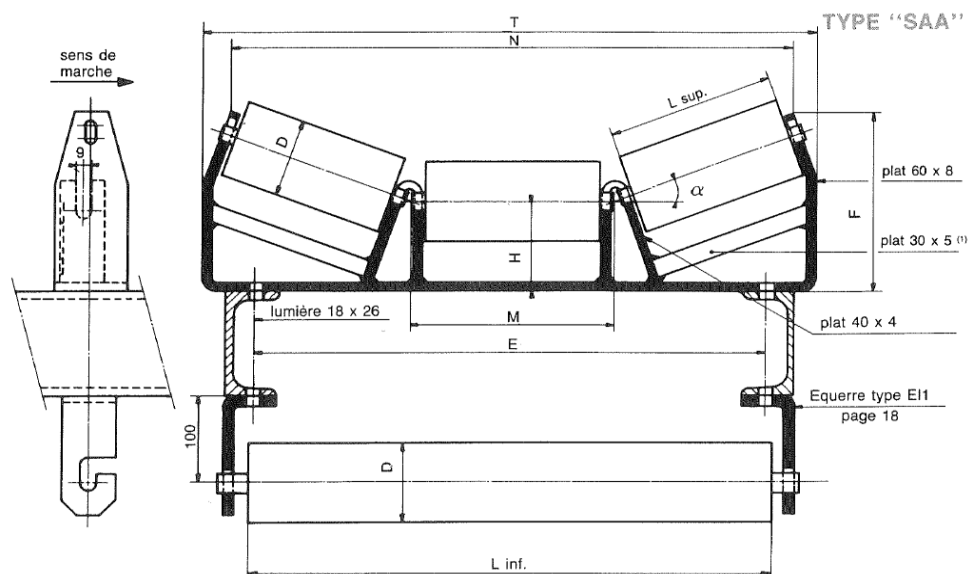


SUPPORTS EN AUGE ALLEGES

Type SAA



Exécution

- Supports pour rouleaux type Transrol SL 202, D = 60 et 70, axe 15 méplats 8, Norme E 53300
- $\alpha = 20$ ou 30° en standard (autres angles à la demande)
- Toutes autres dimensions sur demande notamment pour rouleaux norme NFE 53301
- Supports avec pincement (sans pincement sur demande)
- ⁽¹⁾ Raidisseur sur demande à partir de bande 650

Bande	400	500	600	650	700	800
D	60/70	60/70	60/70	60/70	60/70	60/70
L sup.	150	190	230	240	250	290
H	70	70	70	70	70	70
E	466	566	666	716	766	866
T	560	680	780	830	870	980
M $\alpha = 20^\circ$	178	218	258	268	278	318
M $\alpha = 30^\circ$	182	222	262	272	282	322
F $\alpha = 20^\circ$	150	160	177	179	182	197
F $\alpha = 30^\circ$	177	195	207	220	225	247
N $\alpha = 20^\circ$	500	620	734	775	790	905
N $\alpha = 30^\circ$	480	585	700	740	750	865
Poids kg	4	4.5	5.5	5.8	6	6.6
L inf.	475	575	675	725	775	875